

LIMITATORI DI COPPIA

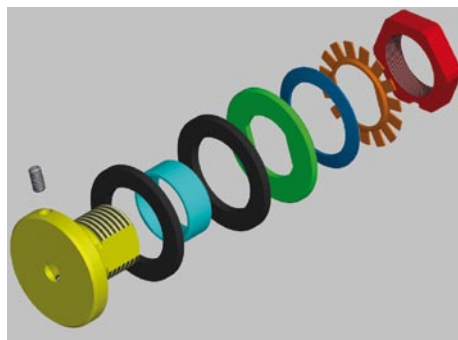




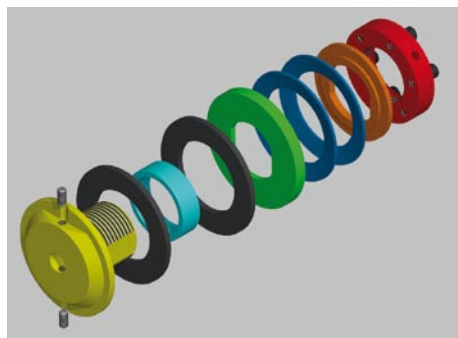
LIMITATORI DI COPPIA PER ATTRITO



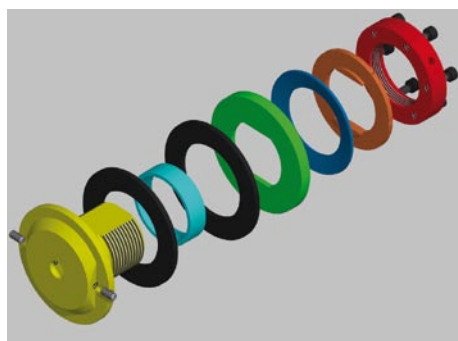
LC 40 - 1



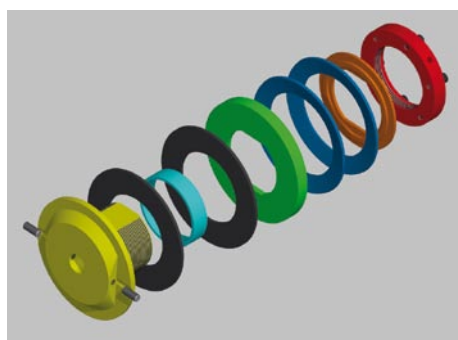
LC 85 - 2



LC 95 - 1



LC 170 - 2



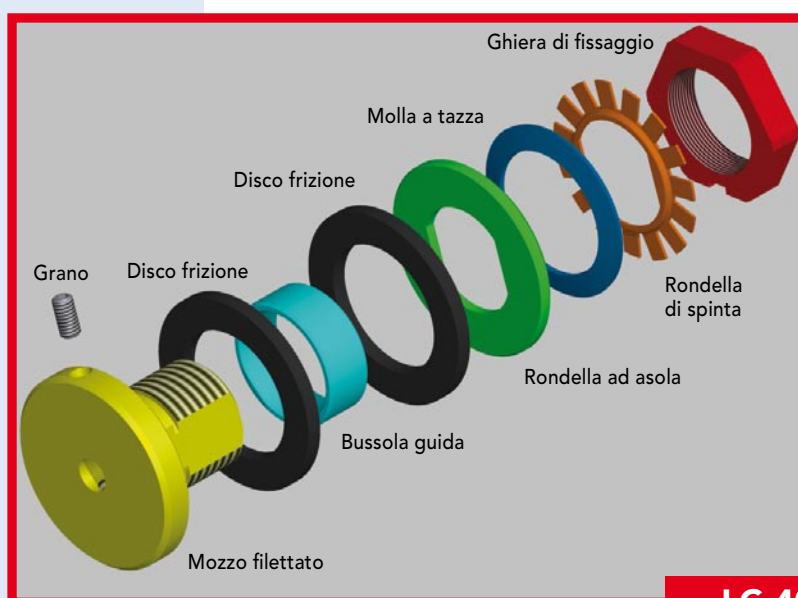
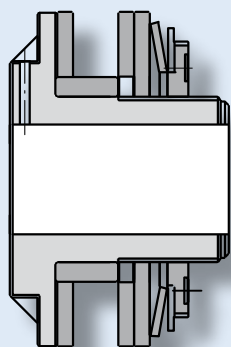
LIMITATORI DI COPPIA PER ATTRITO



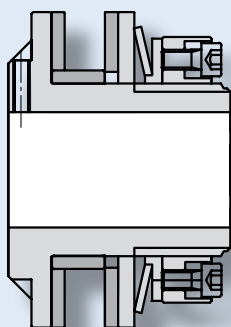
Il limitatore di coppia trova impiego ove vi sia la necessità di una protezione dai sovraccarichi su organi meccanici (cinematismi o macchine).

Il dispositivo di impiego semplice ed efficace, offre piena affidabilità operativa quando la coppia richiesta supera il valore pretarato e rientra automaticamente in lavoro quando il sovraccarico cessa.

L'organo meccanico prescelto, tra pulegge, ruote per catena e ingranaggi, viene disposto fra i dischi frizione che, serrati mediante la compressione delle molle a tazza sviluppano una forza di attrito determinata dal serraggio della ghiera.



LC 40-50



LC 65-85-95-120-140-170



LIMITATORI DI COPPIA PER ATTRITO

SCELTA DEL LIMITATORE DI COPPIA:

Tkw = Potenza in kW

n = giri al minuto

Mt = Momento torcente (Nm)

Il momento torcente è dato dalla relazione:

$$M_t = \frac{9550 \cdot T_{kw}}{n}$$

Esempio:

Supponiamo di azionare un motore con le seguenti caratteristiche:

Potenza 4 kW e n = 1.550 g/1'

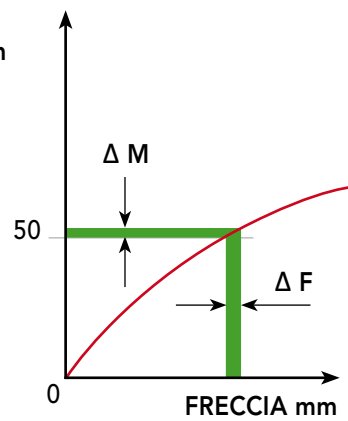
$$M_t = \frac{9550 \cdot 4}{1550} = 24,64 \text{ Nm}$$

Per cui sceglieremo un limitatore con coppia uguale o superiore a 24,64 Nm



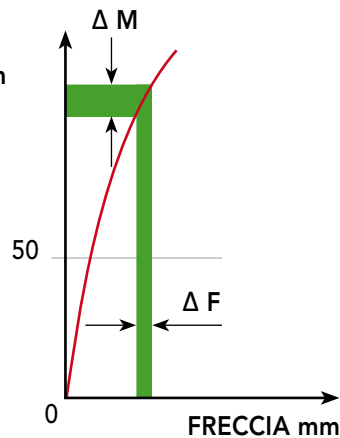
1 molla

COPPIA
100% Nm



2 molle

COPPIA
100% Nm

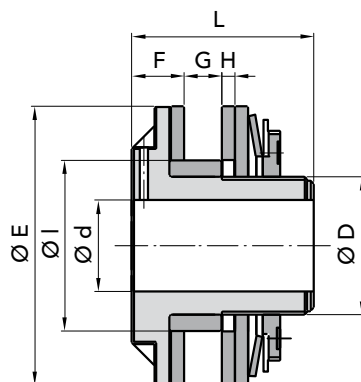


Disposizione delle molle a tazza DIN 2093

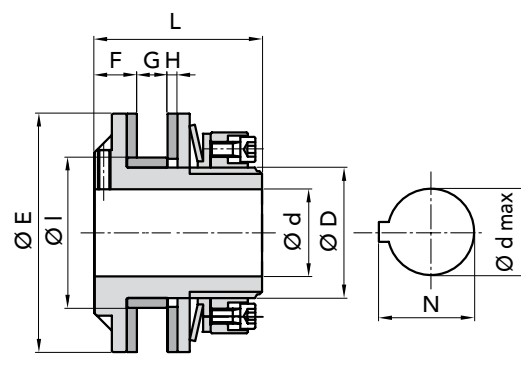


DIMENSIONI E REGOLAZIONI

ESEMPIO:

LC 85-1 con 1 molla**LC 85-2** con 2 molle

LC 40-50



LC 65-85-95-120-140-170

Tipo	Codice Limitatore	Codice Molla Tazza	Codice Disco Frizione	Codice Boccola di guida sinterizzata											esempio				
					Foro max chiavetta DIN 6885/1 a richiesta	Coppia max N/m	N° molle	Ingranaggi per catena std (u) = 1,6 : 2	Ø passo per rullo	N° denti	Peso Kg.								
					ØE	ØIh8	Ød	F	G	H	ØD	L	Ød max	N	DIN2093				
LC 40-1	8040001	8040050	8040020	8040030	40	26	7	10	6	3	22	30	14	16,3	15	1	3/8" x 6,65	18-21	0,190
LC 40-2	8040002														28	2	1/2" x 8,51	15	0,195
LC 50-1	8050001	8050050	8050020	8050030	45	35	7	11	6	3	32	35,5	20	22,8	30	1	3/8" x 6,65	19-23	0,365
LC 50-2	8050002														55	2	1/2" x 8,51	17	0,370
LC 65-1	8065001	8065050	8065020	8065030	65	45	10	16	9	4	36	50,5	22	24,8	70	1	3/8" x 6,65	27	0,750
LC 65-2	8065002														120	2	1/2" x 8,51 5/8" x 10,16	21	0,800
LC 85-1	8085001	8085050	8085020	8085030	85	52	15	17	11	4	45	55,5	25	28,3			3/8" x 6,65	38	
LC 85-2	8085002														130	1	1/2" x 8,51	25	1,470
																	5/8" x 10,16	21	1,480
																	3/4" x 12,07	18	
LC 95-1	8095001	8095050	8095020	8095030	95	60	15	18	11	4	52	67	35	38,3	190	1	1/2" x 8,51	30	2,160
LC 95-2	8095002														340	2	5/8" x 10,16 3/4" x 12,07	25	2,170
LC 120-1	8120001	8120050	8120020	8120030	120	73	20	20	16	4	64	78	45	48,8	350	1	1/2" x 8,51	38	4,000
LC 120-2	8120002														650	2	5/8" x 10,16 3/4" x 12,07 1" x 15,88	32	4,100
LC 140-1	8140001	8140050	8140020	8140030	140	90	20	23	17	4	85	86,5	60	64,4	650	1	3/4" x 12,07	35	5,900
LC 140-2	8140002														1200	2	1" x 15,88	21	6,000
LC 170-1	8170001	8170050	8170020	8170030	170	100	28	27,5	18,5	4,5	90	95	65	69,4	1000	1	3/4" x 12,07	35	9,200
LC 170-2	8170002														1800	2	1" x 15,88 1"1/4 x 19,05	25	9,400

N.B. Si consiglia vivamente di utilizzare i limitatori della serie **LC** a secco, controllando con estrema attenzione che prodotti oleosi o liquidi in genere, non raggiungano in alcun modo i materiali d'attrito per non causare un repentino ed inevitabile decadimento delle prestazioni. Adattare la bussola guida secondo le proprie esigenze.

I dischi frizione sono costituiti da una struttura assolutamente priva di amianto.

Disegni CAD disponibili sul sito
www.chiaravalli.com



Quantità, disponibilità e prezzi
con B2B Chiaravalli